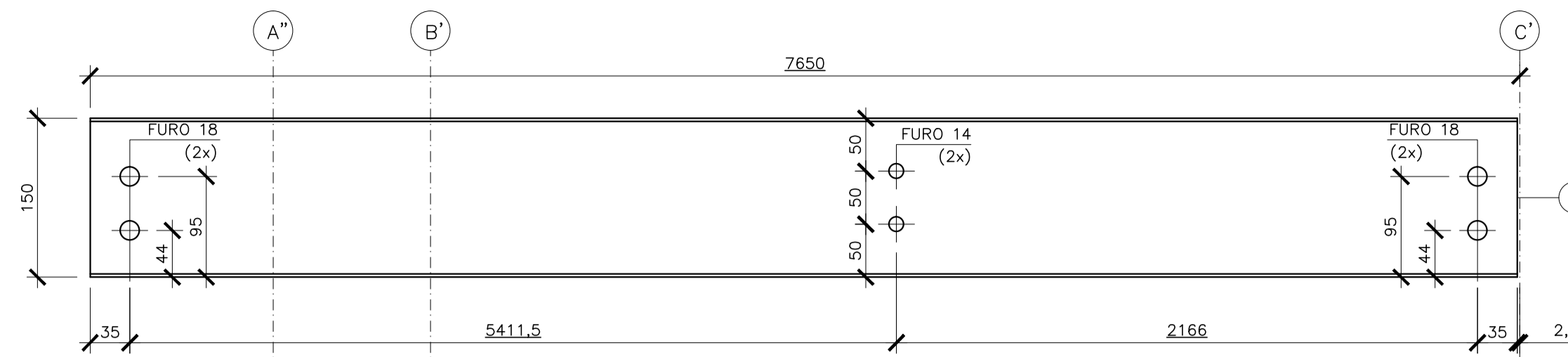
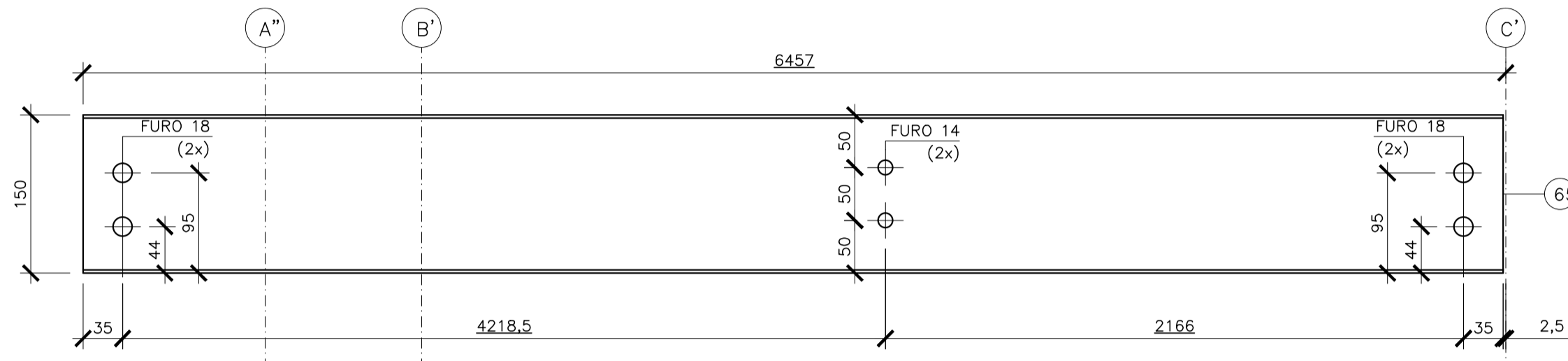


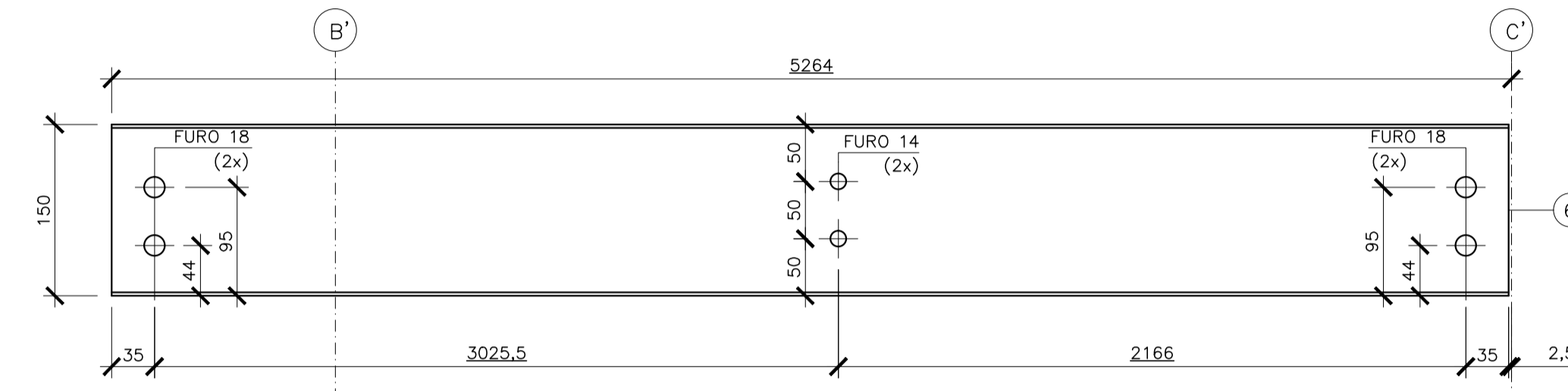
T40 (1x)
ESCALA 1/5



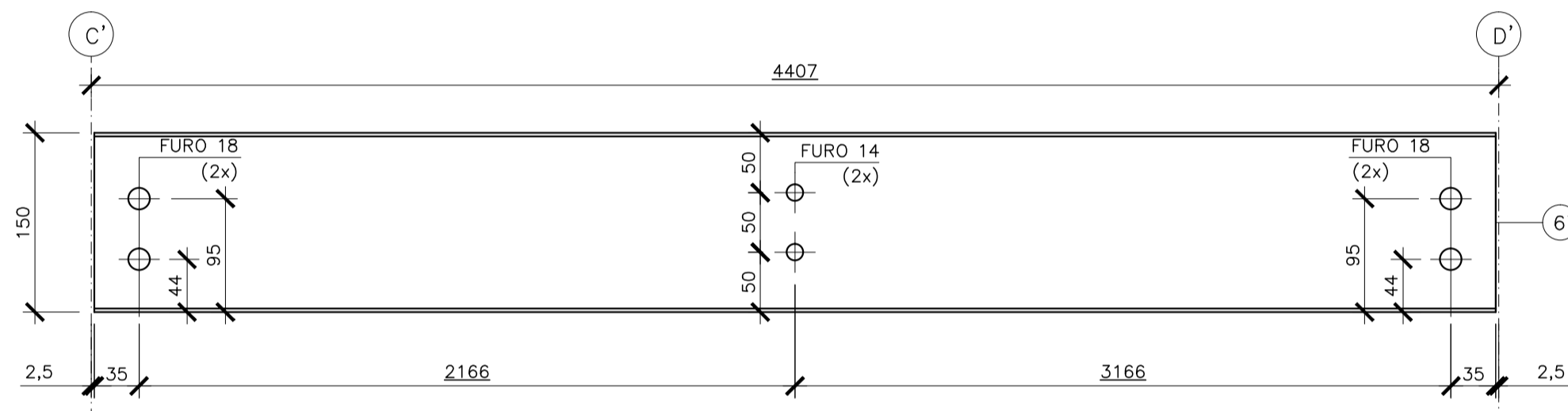
T41 (1x)
ESCALA 1/5



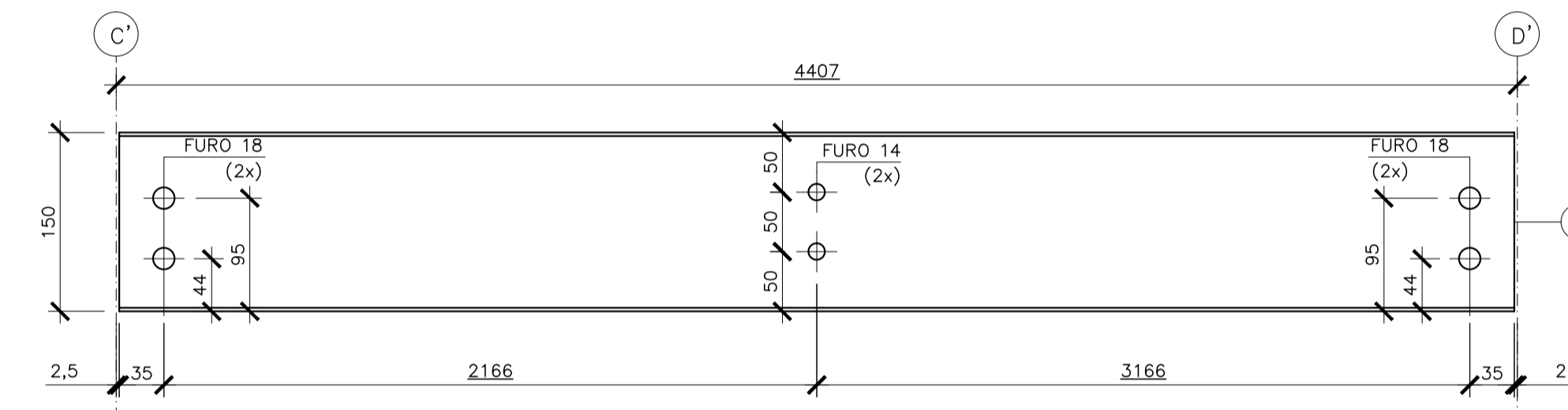
T42 (1x)
ESCALA 1/5



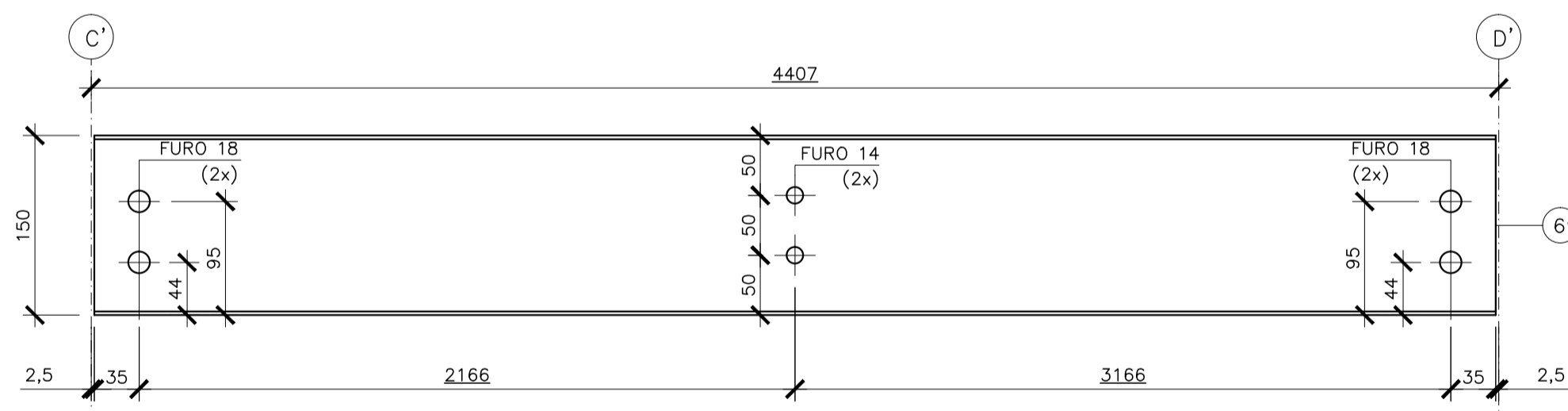
T43 (1x)
ESCALA 1/5



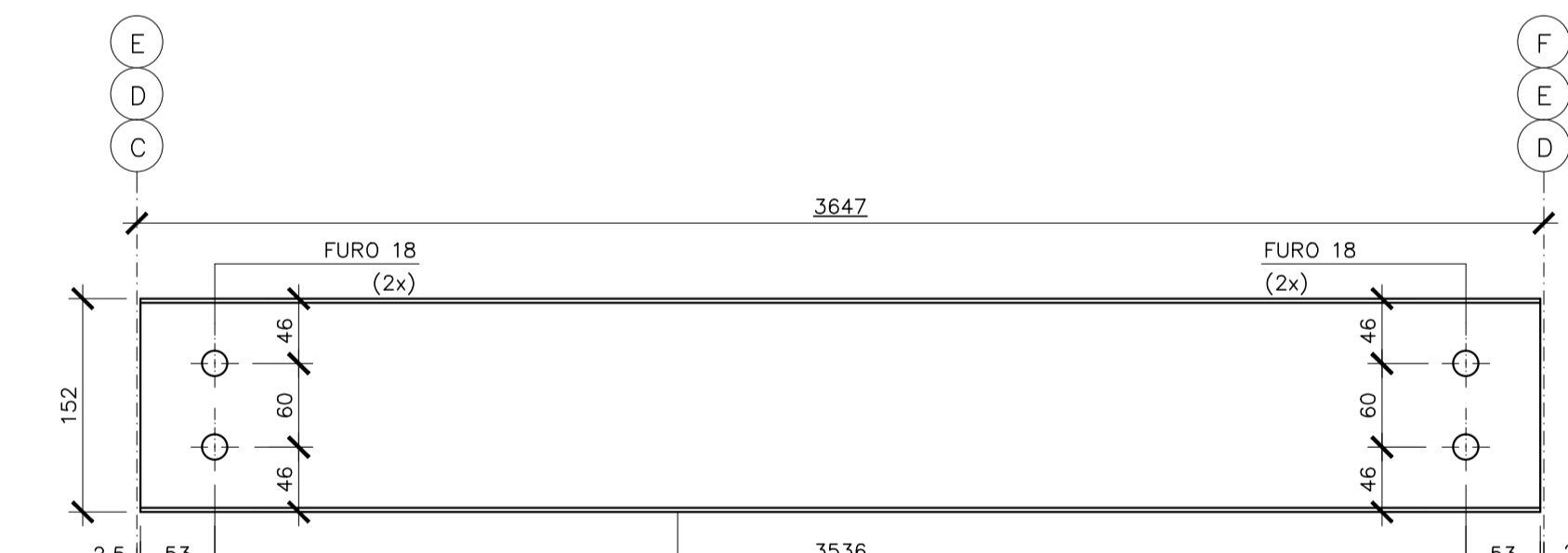
T44 (1x)
ESCALA 1/5



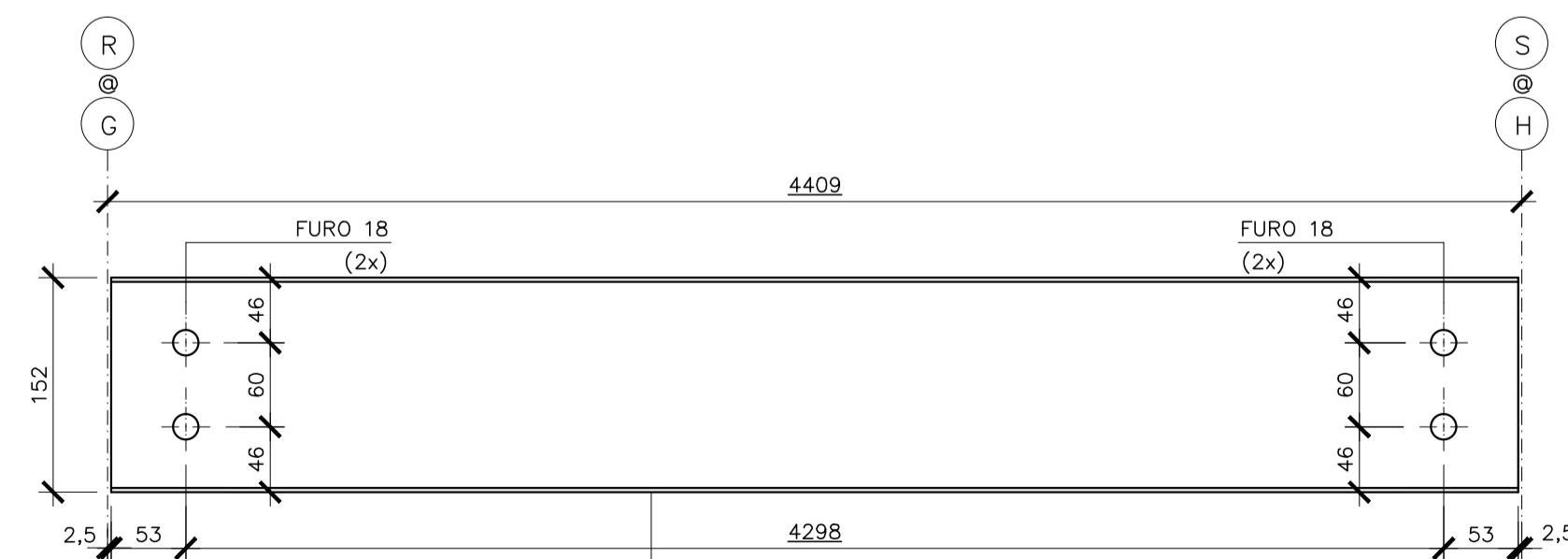
T45 (1x)
ESCALA 1/5



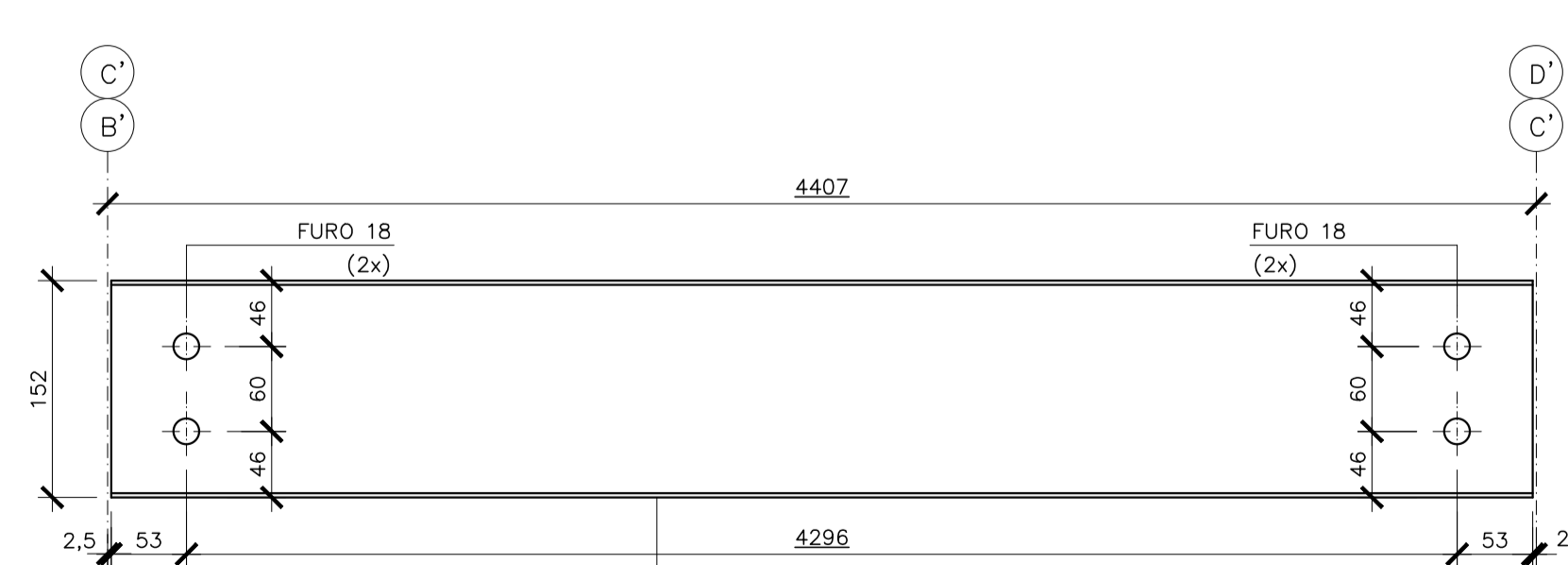
T46 (1x)
ESCALA 1/5



VT1 (18x)
ESCALA 1/5



VT2 (48x)
ESCALA 1/5




VT3 (4x)
ESCALA 1/5

NOTAS GERAIS

- 1- DIMENSÕES EM MILÍMETRO E ELEVAÇÕES EM METRO, EXCETO ANOTADO.
- 2- MATERIAL:
- a) PERFIS LAMINADOS "W": AÇO ASTM A572 GRAU 50.
 - b) PERFIS LAMINADOS "L": AÇO ASTM A36.
 - c) PERFIS DE CHAPA DOBRADA: AÇO ASTM A570 GRAU 33.
 - d) BARRAS REDONDAS: AÇO ASTM A36.
 - e) CHUMBADORES: PRÉ-CONCRETAGEM - TIPO J AÇO ASTM A36. PÓS-CONCRETAGEM - DE EXPANSÃO WALSYWA CBE12095 ø1/2", CBE58115 ø5/8" E CBE34145 ø3/4" OU EQUIVALENTE.
 - f) CHAPAS: AÇO ASTM A36.
 - g) PARAFUSOS PARA LIGAÇÕES PRINCIPAIS: AÇO ASTM A325 GALVANIZADO. PARA LIGAÇÕES SECUNDÁRIAS (ESCADAS, CORRIMÕES, TERÇA E TRAVESSAS) AÇO ASTM A307.
 - h) TIPO 1 - TELHA METÁLICA TERMO-ACÚSTICA TERMILOR, DA PERFILOR OU EQUIVALENTE TÉCNICO, SENDO A TELHA SUPERIOR LR-33 E CHAPA INFERIOR NERVURADA, AMBAS EM AÇO GALVANIZADO Z275 (TIPO B) COM ESPESSURA DE 0,50mm E COM ACABAMENTO PRÉ-PINTADO, NA COR BRANCA. O MOLDO DEVERÁ SER COM ESPUMA DE POLIURETANO EXPANDIDO COM ESPESSURA 30mm.
 - TIPO 2 - TELHA METÁLICA DE AÇO GALVANIZADO Z275 (TIPO B) TRAPEZOIDAL LR-40 ESPESSURA 0,65mm COM ACABAMENTO PRÉ-PINTADO, NA COR BRANCA.
- 3- SOLDAS CONFORME A NORMA AWS, ELETRODO E70XX.
- 4- PINTURA - ESPECIFICAÇÕES CONFORME NORMA ISO 8501.
- 4.1- PREPARO DA SUPERFÍCIE: A SUPERFÍCIE DEVERÁ SER LIMPADA COM JATO ABRASIVO A FUNDO - Sa 2 ½ ISO 8501-1.
- 4.2- TINTA DE FUNDO: TINTA DE FUNDO EM PRIMER EPOXI AMINA ÓXIDO DE FERRO (FB 6385/SB 5220), OU PRIMER EPOXI AMIDA (FB 6475/SB 5335) EM DUAS DEMÃO DE TINTA ESPESSURA DE 120 MICRONS QUANDO SECA.
- 4.3- TINTA DE ACABAMENTO: TINTA DE ACABAMENTO EM POLIURETANO ACRÍLICO ALIFÁTICO EM DUAS DEMÃO DE TINTA, ESPESSURA DE 80 MICRONS, QUANDO SECA COM DUAS DEMÃO.
- 5- AS ESPECIFICAÇÕES CONTIDAS NESTE PROJETO NÃO PODERÃO SER ALTERADAS SEM A CONSULTA PRÉVIA DO PROJETISTA.


Nº.	DESCRIÇÃO	RESP.	DATA
05			
04			
03			
02			
01			

REVISÃO



GOVERNO DO ESTADO DO ESPÍRITO SANTO
SECRETARIA DE ESTADO DA EDUCAÇÃO - SEDU
SEDU

GERÊNCIA DE REDE FÍSICA ESCOLAR



GEPLAI
PLANEJAMENTO - PROJETOS - GERENCIAMENTO DE OBRAS

TÍTULO: EEFM AFONSO CLÁUDIO REFORMA E AMPLIAÇÃO			
ENDEREÇO: AFONSO CLÁUDIO, ES.			
PRANCHIA: PROJETO ESTRUTURAL		PROJETO: ESTRUTURAS	
SECRETÁRIO ESTADUAL: HAROLDO CORRÊA ROCHA			
GERENTE DA GERFE: EDUARDO DE MELLO TRISTÃO COSTA	ESCALA: INDICADA	UNIDADE: CENTÍMETROS	
COORDENADOR GERAL: ANTONIO DE PADUA RODRIGUES DE OLIVEIRA	CREA: 624D/ES	VISTO:	
AUTOR PROJETO: LAERTE JUNIOR BAPTISTA	CREA: 7616/D-ES	VISTO:	
RESPONSÁVEL TÉCNICO:	CREA:	VISTO:	
ARQUIVO: 01 - PEM - Afonso Claudio - Bloco 1 R00.dwg	DESENHO: ANTONÍO	VISTO:	
REFERÊNCIA: ESTRUTURAS METÁLICAS BLOCO 1 DETALHES			FOLHA: 10 45
FORMATO:	OBSERVAÇÕES:	DATA: FEV/2018	REVISÃO: